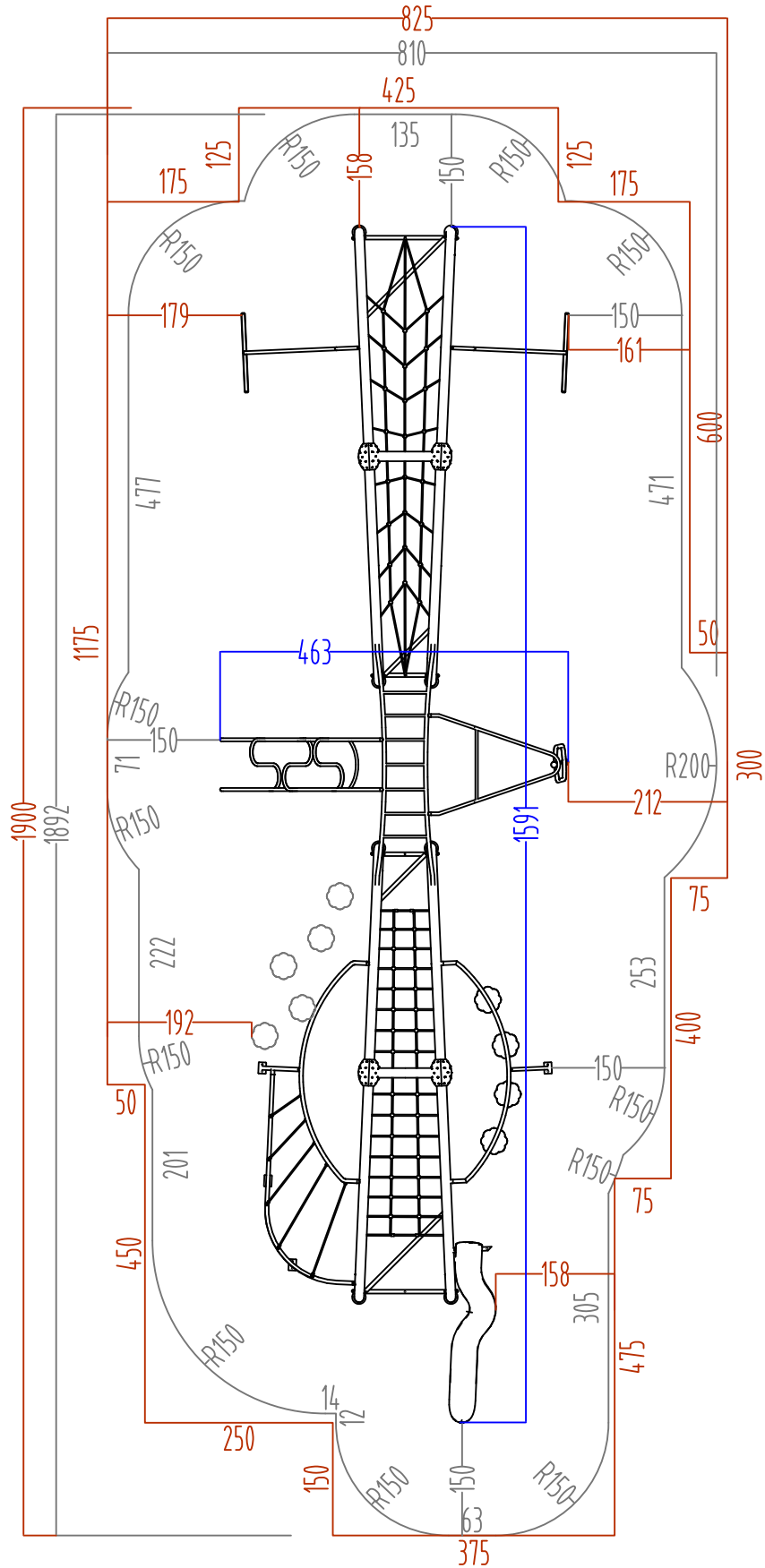


area sicurezza/security area 120.81 m<sup>2</sup>

UNI EN 1177 : a norma richiesti mq. 132 antitrauma sp. mm.45  
 UNI EN 1177 : this norm request 132 square meters of safety matting, thickness 45 mm.



modifiche / amendments :				scala / scale : -	misure espresse in / dimensions are established in : CM.		HOLZHOF	
nr	data/date	pos	descrizione/description	firma sign	informazioni generali applicative / general information: • sezione/diametro legname impregnato: 0.5 (ca) • lunghezza legname impregnato: 2 (ca) (lungh. totale) • lavorazioni legname impregnato: 0.2 (ca) • componenti in metallo: 1 (ca) • componenti in materiali plastici: 1.5 (ca)		In colorazioni dei componenti raffigurati sono solo indicative e potranno variare a noi discrezione. Il presente elaborato grafico è da ritenersi indicativo. La sua reale fattibilità deve essere preventivamente verificata in loco prima della conferma d'ordine. Nessuna responsabilità pertanto sarà da attribuirsi alla scrivente. The colours that are visible in the rendering are just illustrative and can be modified. The graphic design as well is illustrative, and customers are compelled to verify the equipment's real feasibility before finalizing the order. We do not accept claims for similar themes.	
01							denom. / name :	pianta sicurezza / security plant
02							nr. dis. / draft nr. :	4286
03							codice / code :	xed325
03							luogo / place :	Mezzolombardo
							data / date :	03/02/20
							esecuzione/verifica/ approvazione : created/checked/approved by :	